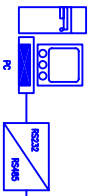
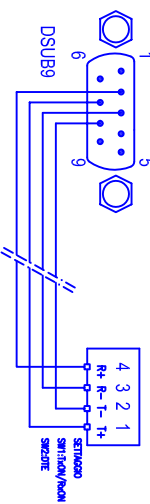


SISTEMA DI ACQUISIZIONE MEMORIZZAZIONE ED ELABORAZIONE DATI IN S.M.A. TELECONTROLLO (E9 - 189)



DATA LOGGER Sunny Boy Control uscita RS485 per SBC-PC

CONVERTITORE RS485/RS232

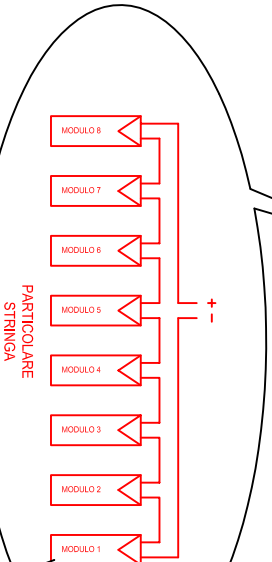
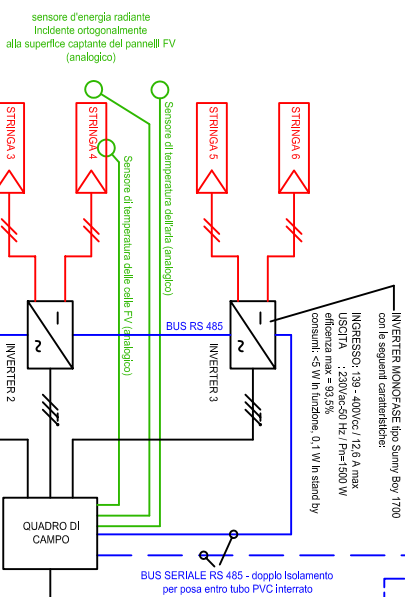


Connessione RS485 punto-punto 4 fili Full Duplex

| FINI | RS232 | RS485 | COV |
|------|-------|-------|-----|
| 1    | DD    | DATA+ | R+  |
| 2    | /RXD  | DATA+ | R+  |
| 3    | /TXD  | DATA+ | T+  |
| 4    | DIR   | DATA+ | T+  |
| 5    | GND   | GND   |     |
| 6    | DSR   |       |     |
| 7    | RIS   | DATA- | R-  |
| 8    | C/S   | DATA- | R-  |
| 9    | R     | DATA- | T+  |

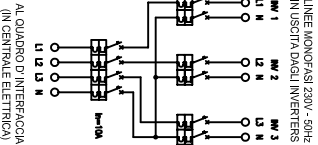
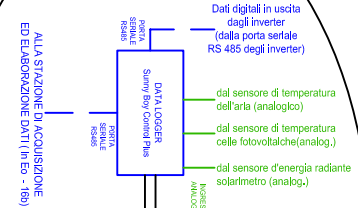
Connessione DSUB9

INVERTER MONOFASE tipo Sunny Boy 7700 con le seguenti caratteristiche:  
 INGRESSO: 139 - 400Vc / 12,6 Amx  
 USCITA : 230VAc-50 Hz / Pn=1000 W  
 efficienza max = 93,5%  
 consumi: <5 W in funzione, 0,1 W in stand by



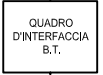
PARTICOLARE STRINGA

PANNELLO FOTOVOLTAICO tipo ASE mod 100 GT - FT /105 Wp  
 72 celle in silicio policristallino.  
 prestazioni alle condizioni STC:  
 V<sub>oc</sub>=42,20V I<sub>sc</sub>=3,20A  
 V<sub>M</sub>=35,10V I<sub>M</sub>=3,00A P<sub>M</sub>=105W

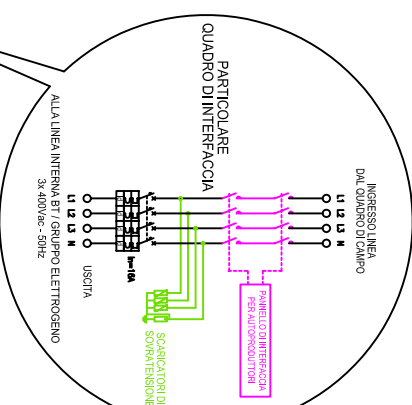


LINEE MONOFASI 230V - 50Hz  
 IN USCITA DAGLI INVERTERS  
 L1 L2 L3 N

PARTICOLARE QUADRO DI CAMPO



n° 5 CAVI UNIPOLARI  
 DOPPIO ISOLAMENTO FG7OR 2x 10 mmq  
 IN TUBO PVC RESINANTE - 50mm  
 3x 400VAc - 50Hz



PARTICOLARE QUADRO DI INTERFACCIA

ITI "A. Malignani" - Udine  
 Sezione di Elettrotecnica e Automazione

Campo F.V. 5,25 MWp non connesso in rete  
 sito: ITI "A. Malignani" - V.le centro di vic. 0 - Udine  
 Provincia di Udine - Assessore all'ambiente

SCHEMA IMPIANTISTICO GENERALE  
 DEL CAPO FV

DATA: giugno 2004  
 FILE:  
 SCALAI:  
 DISEGNI: STR - 1 Rilascio  
 REV:  
 TAVOLA: 02/14

PROGETTO DEFINITIVO