

**MISURE DI POTENZA TRIFASE: RIGHI**

**Obbiettivi:**

Scopo della misura é la determinazione della potenza attiva, reattiva e del  $\cos\vartheta$  per un circuito simmetrico squilibrato.

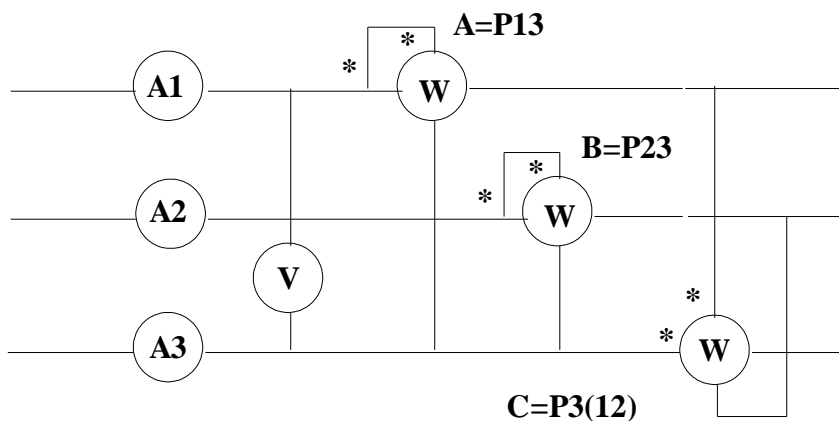
**Strumenti:**

VOLTMETRO  
 AMPEROMETRO  
 3 WATTMETRI

**Materiali:**

Alcuni resistori, condensatori e induttori (carico trifase  $V=150\text{volt}$ ,  $I=2,5\text{ampere}$ ).

**Schema di collegamento:**



**La Misura:**

Se il circuito é squilibrato risulta essere:

$$I1 \neq I2 \neq I3 \quad \vartheta1 \neq \vartheta2 \neq \vartheta3$$

Per questo circuito l'inserzione Aron é sempre in grado di fornire la potenza attiva del sistema:

$$P=A+B$$

Per calcolare invece la potenza reattiva ed il  $\cos\vartheta$  bisogna riferirsi ad altri metodi di misura, come il metodo delle tre letture o metodo RIGHI.

Esaminando l'indicazione del terzo wattmetro in quadratura, indica la seguente potenza:

$$P3(12)=V12 I3 \cos(V12-I3)=$$

$$V I3 \cos(\vartheta3-90)=V I3 \text{sen}\vartheta3= EI1\text{sen}\vartheta1=$$

$$Q3$$

Pertanto i wattmetri inseriti in quadratura forniscono indicazioni dipendenti dalla potenza reattiva di ciascuna fase, il wattmetro in quadratura é normalmente denominato con C per cui si ha:

$$Q = \frac{A - B + 2C}{\phantom{}}$$

Nota la potenza attiva e la reattiva possiamo ricavare il fattore di potenza:

$$\cos\phi = \cos \arctan Q/P$$

Gli elementi ottenuti con il metodo delle tre letture non sono sufficienti per il calcolo delle correnti.

E' necessario quindi inserire in circuito tre amperometri sui tre fili di linea e leggere direttamente le correnti.

Se il circuito fosse simmetrico ed equilibrato i wattmetri in quadratura darebbero tutti gli stessi risultati:  $W = VI \sin\phi$  sarà quindi sufficiente moltiplicare per  $\sqrt{3}$  per ottenere la potenza reattiva totale del circuito trifase.

Con gli elementi a disposizione é possibile fare alcune verifiche:

- verificare la natura del carico noto il senso ciclico delle fasi
- verificare il senso ciclico delle fasi nota la natura del carico
- controllare se si deve eseguire la somma o la differenza delle letture
- correggere e garantire la sola potenza reale.