

RIFASAMENTO PARZIALE DI UN IMPIANTO

Obbiettivi:

Lo scopo dell'esperienza è mettere in rilievo la compensazione della potenza reattiva da parte dei condensatori, operando un rifasamento, riducendo la corrente necessaria per l'alimentazione.

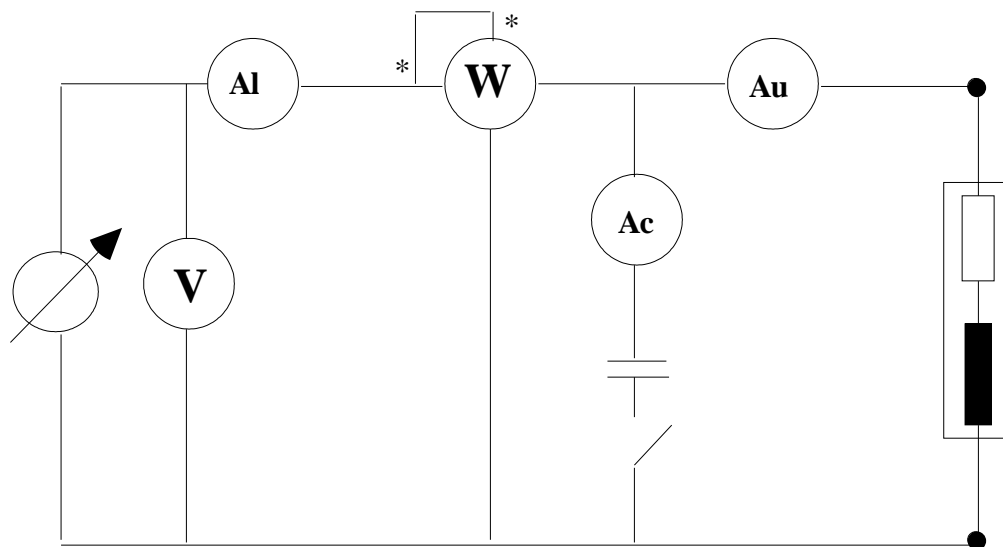
Strumenti:

GENERATORE DI FUNZIONI
VOLTMETRO
AMPEROMETRO
WATTMETRO

Materiali:

Alcuni resistori, condensatori e induttori (carico $V=150$ volt, $I=2,5$ ampere).

Schema di collegamento:



La Misura:

La prova va condotta determinando da prima il fattore di potenza del carico, (pos. a):

$$\cos\vartheta = P / V I$$

e stabilendo ϑ , rilevando le indicazioni degli strumenti.

Si stabilisce il nuovo ϑ' a cui rifasare (in genere 0,9), inserendo la batteria di condensatori (pos. b), che avrà la capacità di:

$$C = \frac{P (\operatorname{tg}\vartheta - \operatorname{tg}\vartheta')}{\Omega V^2}$$

Tracciare un diagramma vettoriale completo delle correnti e delle potenze prima e dopo il rifasamento. Risulta importante rilevare che dopo avere collegato la batteria di condensatori, diminuisce la corrente in linea, mentre rimane inalterata la corrente che va all'utilizzatore. I condensatori di potenza riducono la corrente necessaria per l'alimentazione, la compensazione della potenza reattiva presenta per l'ENEL e per l'utente dei vantaggi, quali?