

MATERIALI MAGNETICI - PERDITE NEL FERRO**Obiettivi:**

Come è ben noto dal corso di macchine elettriche, una delle caratteristiche fondamentali dei lamierini impiegati è la perdita di potenza di questi, che si riflette sul rendimento della macchina e, di conseguenza, determina, almeno in parte, la temperatura di funzionamento della stessa.

Strumenti:

RETE DI ALIMENTAZIONE A TENSIONE E FREQUENZA VARIABILI

VOLTMETRO

VOLTMETRO VALORE MEDIO

AMPEROMETRO

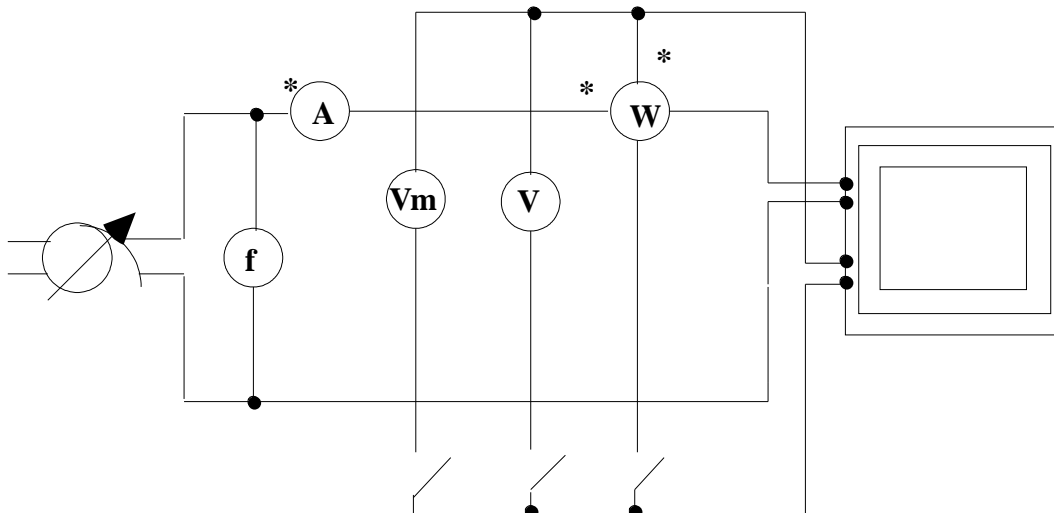
FREQUENZIMETRO

WATTMETRO

Materiali:

APPARECCHIO DI EPSTEIN ($N_1=N_2=600$ spire)

LAMIERINI MAGNETICI ($l_m=2m$, larg.= $3cm$, Peso= $9,83Kg$, sez.= $6,6 \times 10^{-4}mq$)

Schema elettrico:**La misura:**

I fase: calcolo della cifra di perdita.

Si disponga di una sorgente di alimentazione a tensione regolabile e di frequenza pari esattamente a 50Hz.

Si calcola innanzitutto il valore della tensione da applicare al circuito per ottenere il valore di induzione B stabilito dalle norme per il calcolo della cifra di perdita dei lamierini ($c_p = P_f/\text{Peso watt/Kg}$) mediante la formula: $E = 4,44 f N B_{\max} A$, nella quale sono noti:

- la frequenza di 50Hz
- il valore di induzione max 1 Wb/mq
- il numero di spire $N=600$
- la sezione A espressa in mq.

Si calcola il valore della corrente che circolerà al primario del nostro circuito in funzione di $H = 1,96(\text{amp. spire/ m})$ dedotto dalla curva di prima magnetizzazione dei lamierini.

$$I = H l / N$$

Si varia il valore della tensione applicata fino a che il voltmetro indichi la tensione prestabilita, si controlla la sinusoidalità della tensione applicata confrontando le indicazioni dei due voltmetri $E_{\text{eff}}/E_m = 1,11$, fattore di forma.

Si legge l'indicazione del Wattmetro e si calcola P_f :

$$P_f = P_m - V^2/R_{vw}$$

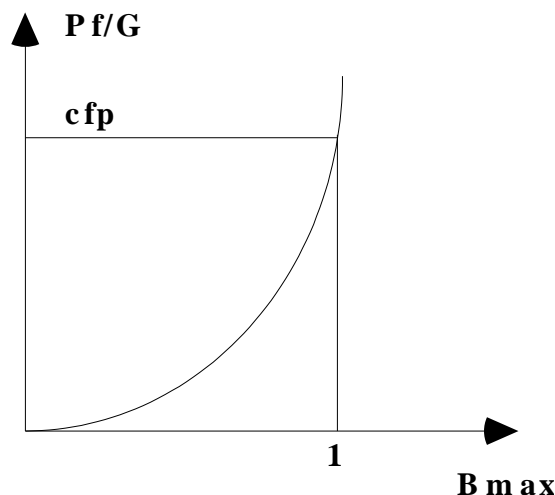
Successivamente si esegue il rapporto fra detta potenze il peso del pacco di lamiera G , espresso in Kg, ottenendo in tal modo la cifra di perdita.

Più spesso si preferisce tracciare l'intera caratteristica:

$$P_f/G = f(B_{\max})$$

sia per rilevare l'andamento, sia per meglio poter individuare il punto a induzione 1Wb/mq.

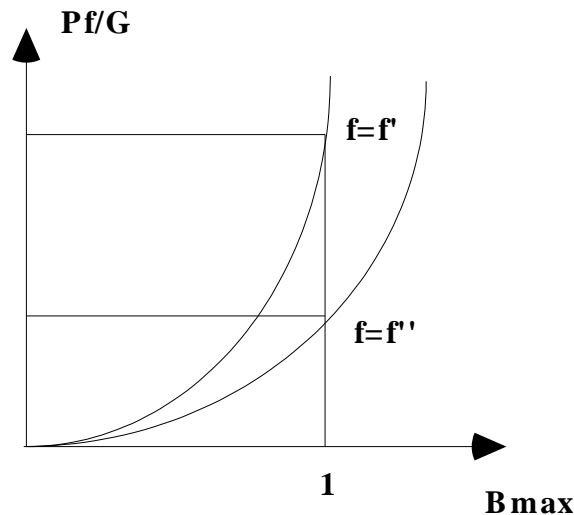
Si inizia con valori di tensione bassi e si aumenta la tensione applicata sino a un valore corrispondente a una induzione decisamente superiore a 1Wb/mq, normalmente intorno a 1,2 - 1,5 Wb/mq.



Il fase: separazione delle perdite.

Può essere importante talvolta individuare quante di queste perdite siano imputabili al fenomeno di isteresi e quante alle correnti parassite.
 per la separazione sarà necessario determinare il valore della perdita specifica nel ferro di un campione di lamierino per due valori di frequenza visto che le due perdite si distinguono esclusivamente per la frequenza e la frequenza al quadrato.

$$P_f = K_i f B_{\max} + K_{cp} f^2 B_{\max}^2$$



Posto P_f già relativo ad 1 Kg di materiale, e supposto di eseguire due prove per due valori differenti di frequenza alla stessa induzione di 1Wb/mq, considerare come altrettanto costanti i prodotti:

$$K_i B_{\max} = A \quad K_{cp} B_{\max}^2 = C$$

così da poter scrivere per i due valori di frequenza prestabiliti:

$$P_f = A f' + C f'^2 \quad P_f' = A f'' + C f''^2$$

Da questo sistema a due equazioni, in cui le frequenze e le perdite sono note, si determinano i coefficienti A e C, ($C = \frac{p' - p''}{f' - f''}$ dove $p' = P_f/f'$ e $p'' = P_f'/f''$) si potranno così calcolare per la frequenza di 50 Hz le perdite per isteresi e per correnti parassite:

$$P_i = A \times f' \quad P_{cp} = C \times f'^2$$

Naturalmente ciò vale per ogni altra frequenza che dovesse interessare.