

**MISURE DI POTENZA TRIFASE: ARON**

**Obbiettivi:**

Scopo della misura é la determinazione della potenza attiva, reattiva e del  $\cos\varphi$  per un circuito simmetrico ed equilibrato

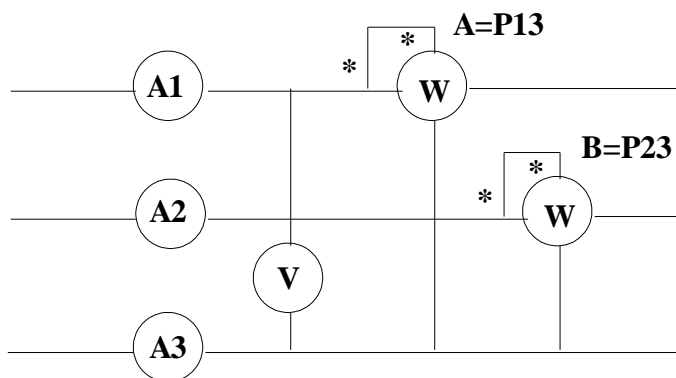
**Strumenti:**

VOLTMETRO  
 AMPEROMETRO  
 2 WATTMETRI

**Materiali:**

Alcuni resistori, condensatori e induttori (carico trifase  $V=150\text{volt}$ ,  $I=2,5\text{ampere}$ ).

**Schema di collegamento:**



**La Misura:**

Se il circuito é equilibrato risulta essere:

$$I_1=I_2=I_3 \quad \varphi_1=\varphi_2=\varphi_3=\varphi$$

pertanto le indicazioni dei due wattmetri potranno essere scritte:

$$A=VI\cos(\varphi-30) \quad B=VI\cos(\varphi+30)$$

sommando le due indicazioni otteniamo:

$$A+B= VI\cos\varphi=P$$

che é appunto la potenza attiva totale di un circuito trifase simmetrico ed equilibrato.

Nel caso di un circuito equilibrato, la conoscenza delle indicazioni dei due wattmetri A e B, consente il calcolo della potenza reattiva totale, mediante la formula:

$$(A-B)= VI\sin\varphi=Q \text{ (carico equilibrato)}$$

Nota la potenza attiva e la reattiva possiamo ricavare la potenza apparente:

$$S= \quad e \quad \cos\varphi=P/S$$

Nota ancora la tensione concatenata, si deduce il valore di corrente:

$$I=S/ V$$

Con gli elementi a disposizione é possibile fare alcune verifiche:

- verificare la natura del carico noto il senso ciclico delle fasi

- verificare il senso ciclico delle fasi nota la natura del carico
- verificare la equilibratura del carico mediante i wattmetri
- controllare se si deve eseguire la somma o la differenza delle letture
- correggere e garantire la sola potenza reale.