

RESISTORI IN SERIE E VERIFICA DI KLC**Obbiettivi:**

Lo scopo di questa esercitazione é la verifica del II° principio di Kirchhoff e nello stesso tempo verificare il comportamento di resistori posti in serie.

Strumenti:

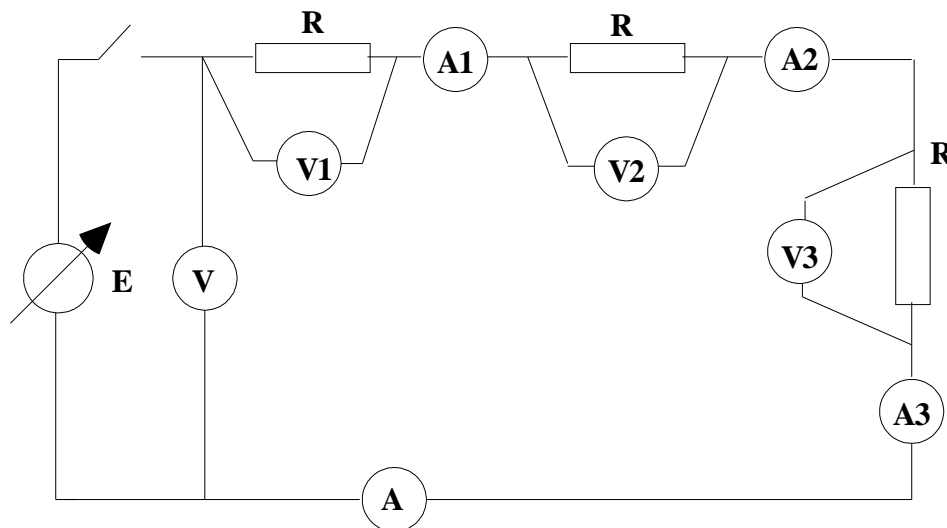
GENERATORE DI TENSIONE CONTINUA

VOLTMETRI O MULTIMETRI

AMPEROMETRI O MULTIMETRI

Materiali:

Alcuni resistori

Schema di collegamento:**La misura:**

La buona riuscita dell'esperienza é subordinata alla combinazione di diversi elementi: la scelta dei valori di resistenza non devono essere i piú disparati rendendo disparati e difficile da sommare i valori di tensione, le apparecchiature devono essere il piú possibile eterogenee.

Lo scopo é dimostrare che la somma dei valori segnati da **V1 V2 V3** é pari al valore indicato da **V**.

Una seconda cosa che risulta evidente é l'uguale valore indicato dagli amperometri.

La verifica dei principi acquisiti in teoria puó proseguire appurando se il prodotto di ogni singola resistenza per il valore della corrente che circola é effettivamente pari al valore di tensione segnato dagli strumenti.