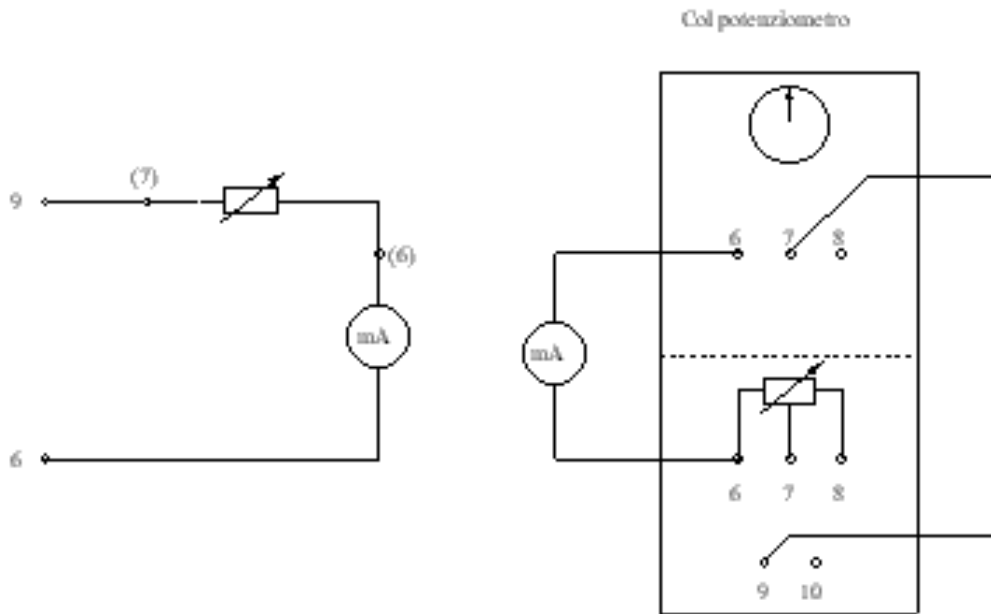


Regolazione in corrente 4 ... 20 mA



Regolazione in tensione 0 ... 10 V

